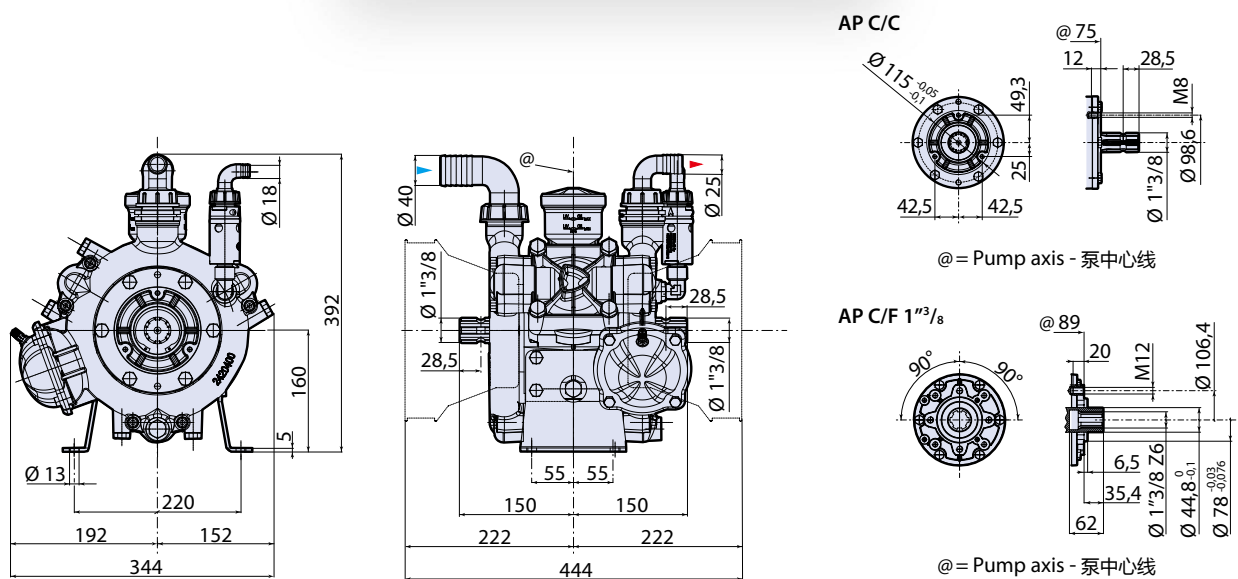




# AR 125 BP - AR 145 BP

Low pressure  
低压泵

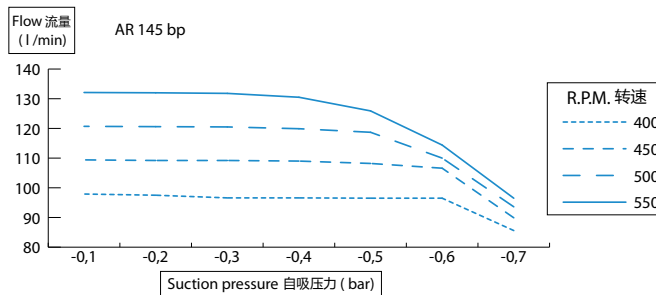
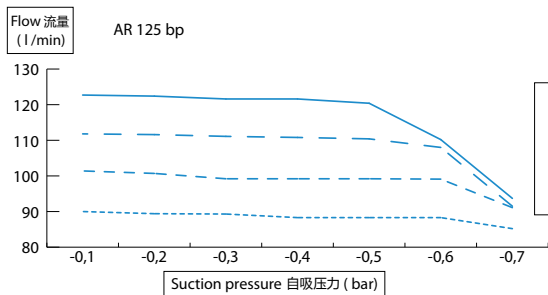
Plastic-coated Aluminium Series  
铝合金塑料镀层系列



MOD 型号	COD 编号		流量		最大压力		最大转速		最高温度		重量	
	C/C	C/F 1 1/8	l/min	gpm	bar	psi	rpm	°C	°F	kg	lb	
AR 125 bp AP NBR	1218	1220	120,4	31,8	20	290	550	60	140	23	50,7	
AR 125 bp AP B	32022	32023	120,4	31,8	20	290	550	60	140	23	50,7	
AR 145 bp AP NBR	1219	1221	133	35,1	20	290	550	60	140	23	50,7	
AR 145 bp AP B	32032	32033	133	35,1	20	290	550	60	140	23	50,7	

**B** Pumps with BlueFlex™ diaphragm  
水泵标配 BlueFlex™ 隔膜

**NBR** Pumps with NBR diaphragm  
水泵标配丁晴橡胶隔膜



压力		转速 · RPM												
		400			450			500			550			
bar	psi	l/min	gpm	HP	l/min	gpm	HP	l/min	gpm	HP	l/min	gpm	HP	
<b>AR 125 bp</b>														
0	0	91,9	24,3	0,7	101,4	26,8	0,8	111,2	29,4	1,1	120,4	31,8	1,2	
5	72	87,6	23,1	1,3	97,4	25,7	1,5	107,4	28,4	1,6	116,6	30,8	1,9	
10	145	84,5	22,3	2,3	94,1	24,9	2,5	103,2	27,3	2,8	113,2	29,9	3,1	
15	218	82,2	21,7	3,2	91,5	24,2	3,6	102,0	26,9	3,9	110,2	29,1	4,3	
20	290	81,3	21,5	4,2	90,5	23,9	5,0	97,1	25,7	5,2	108,1	28,6	5,8	
<b>AR 145 bp</b>														
0	0	100,2	26,5	0,8	112,4	29,7	1,1	122,8	32,4	1,5	133,0	35,1	1,7	
5	72	97,1	25,7	1,5	109,4	28,9	1,7	119,8	31,6	2,0	130,5	34,5	2,1	
10	145	94,0	24,8	2,5	105,5	27,9	3,0	115,1	30,4	3,2	125,5	33,2	3,4	
15	218	91,5	24,2	3,6	103,6	27,4	4,0	112,7	29,8	4,6	123,4	32,6	5,0	
20	290	89,5	23,6	4,7	100,4	26,5	5,2	111,6	29,5	5,8	120,8	31,9	6,3	